

CITIZEN B35

KOMPACT



Crawler

**Cannone
Atomizzatore
Semovente
Cingolato**

**Long Range
Spray**

**Gittata
fino a 40 m!**



Disinfestatrici di Classe Superiore.

CITIZEN B35 *Crawler* KOMPACT

Cannone Atomizzatore Semovente Cingolato Long Range Spray

CARATTERISTICHE

Il nuovo Atomizzatore Tifone Citizen B35 *Crawler* è un innovativo modello che permette di accedere a qualsiasi terreno irregolare, è facile da guidare anche in spazi ristretti, sicuro ed affidabile e non richiede alcuno sforzo fisico per l'operatore.

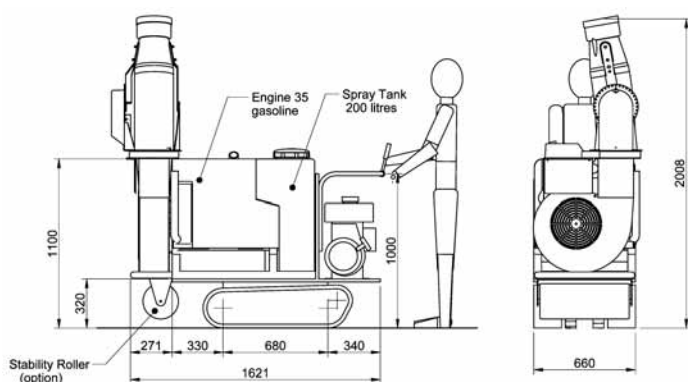
- Cingolato e semovente, esso richiede un solo operatore che guida ed esegue il Trattamento.
- Una volta guidata la macchina in vicinanza degli alberi da irrorare, l'operatore punterà il Cannone opportunamente.
- Tutti i comandi del Nuovo Citizen B35 *Crawler* sono azionati da pulsantiera.
- L'orientamento sulla Verticale e sull'Orizzontale del Cannone avviene tramite un joystick.
- La facilità di orientamento istantaneo in remoto del Cannone Flexigun consente di irrorare al meglio la zona da trattare ed inoltre permette all'operatore di restare ad una distanza operativa di "sicurezza".
- Il puntamento del Cannone, rapido e preciso verso le aree da irrorare, con la gittata che può raggiungere anche i 40 metri contro i 15-20 metri di una normale lancia a mano, garantisce la massima efficacia antiparassitaria.



FUNZIONI SPECIALI

■ **Carica Elettrostatica con boccaglio Antivento-Antideriva.** Il Sistema trasmette una carica elettrostatica positiva (+) alle goccioline costituenti la nebbia antiparassitaria lanciata dal Cannone. La nebbia antiparassitaria viene attratta da ogni elemento o forma emergente dal terreno (-) quali alberi e siepi ed altro.

■ **ULV - Ultra Basso Volume.** Il Sistema a Basso Volume e Ultra Basso Volume (ULV) consente l'erogazione di quantità ridotte o minime, di miscela ad alta concentrazione di principio attivo o, addirittura, di formulati non diluiti. Il Sistema ULV-micron permette trattamenti ad Ultra Basso Volume in aree chiuse ove un eccesso di umidità o di bagnatura siano sconsigliati.



Disinfestatrici di Classe Superiore.

Tifone Ambiente s.r.l. - via Modena, 248/A
44100 Cassana - Ferrara - Italy
Tel. +39 0532.730586 (r.a.) - Fax +39 0532.730588
e-mail: tifone@tifone.com - www.tifone.com

